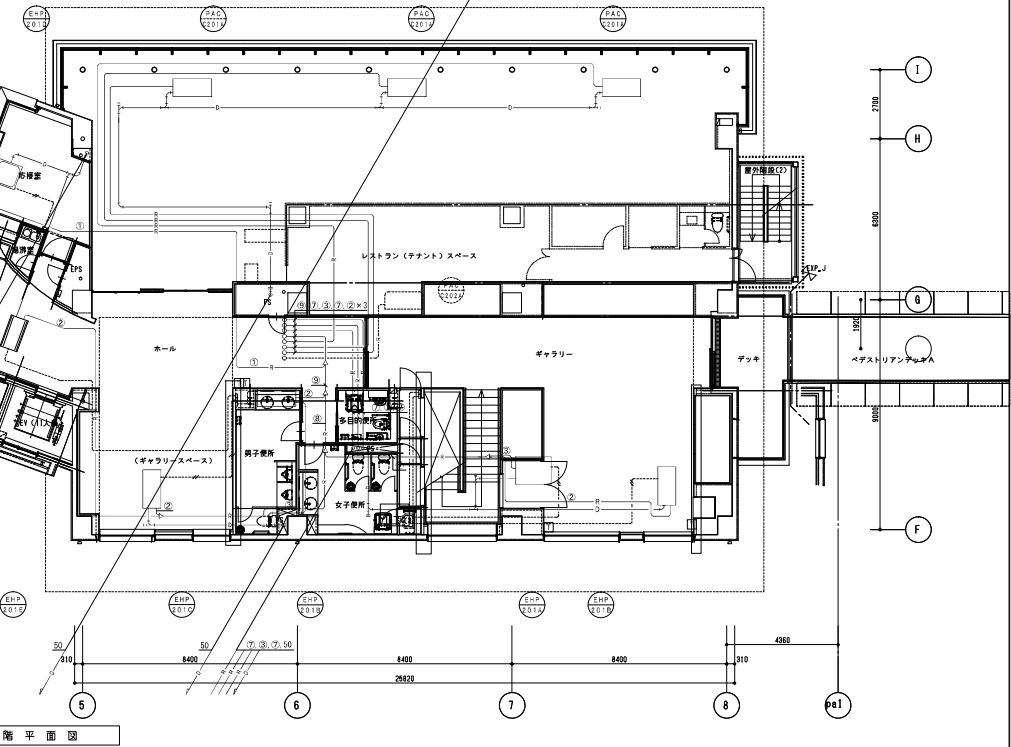
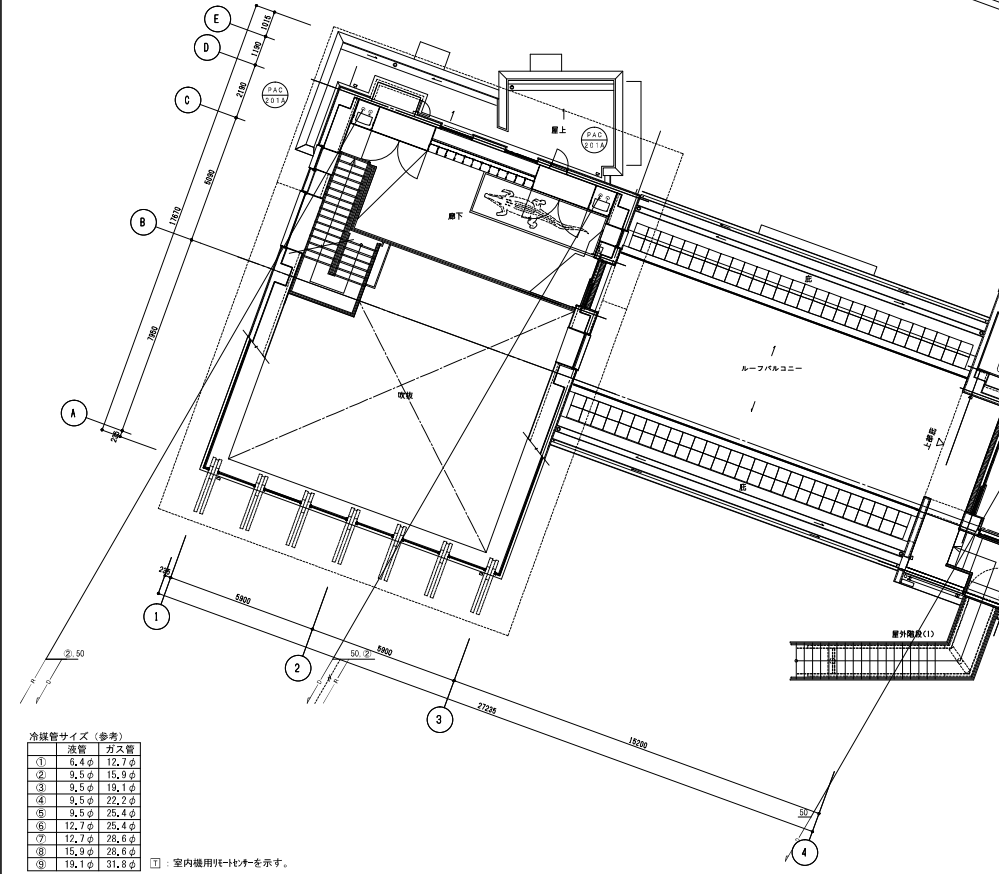
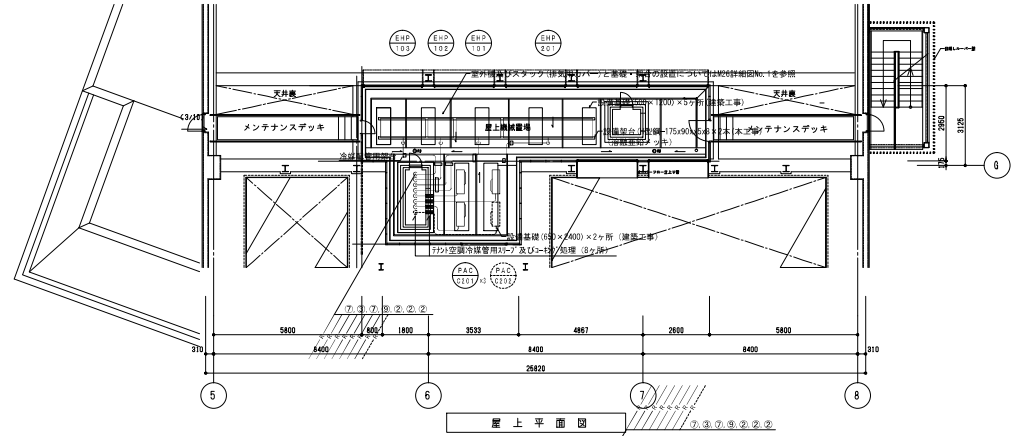
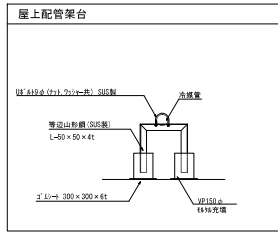


【設備図面】 ⑩ 2階・R階平面図 (空調設備)



冷媒管サイズ (参考)

	液管	ガス管
①	6.4φ	12.7φ
②	9.5φ	15.9φ
③	9.5φ	19.1φ
④	9.5φ	22.2φ
⑤	9.5φ	25.4φ
⑥	12.7φ	25.4φ
⑦	12.7φ	28.6φ
⑧	15.9φ	28.6φ
⑨	19.1φ	31.8φ

□ : 室内機用Vt-1tφを示す。

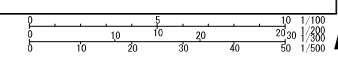
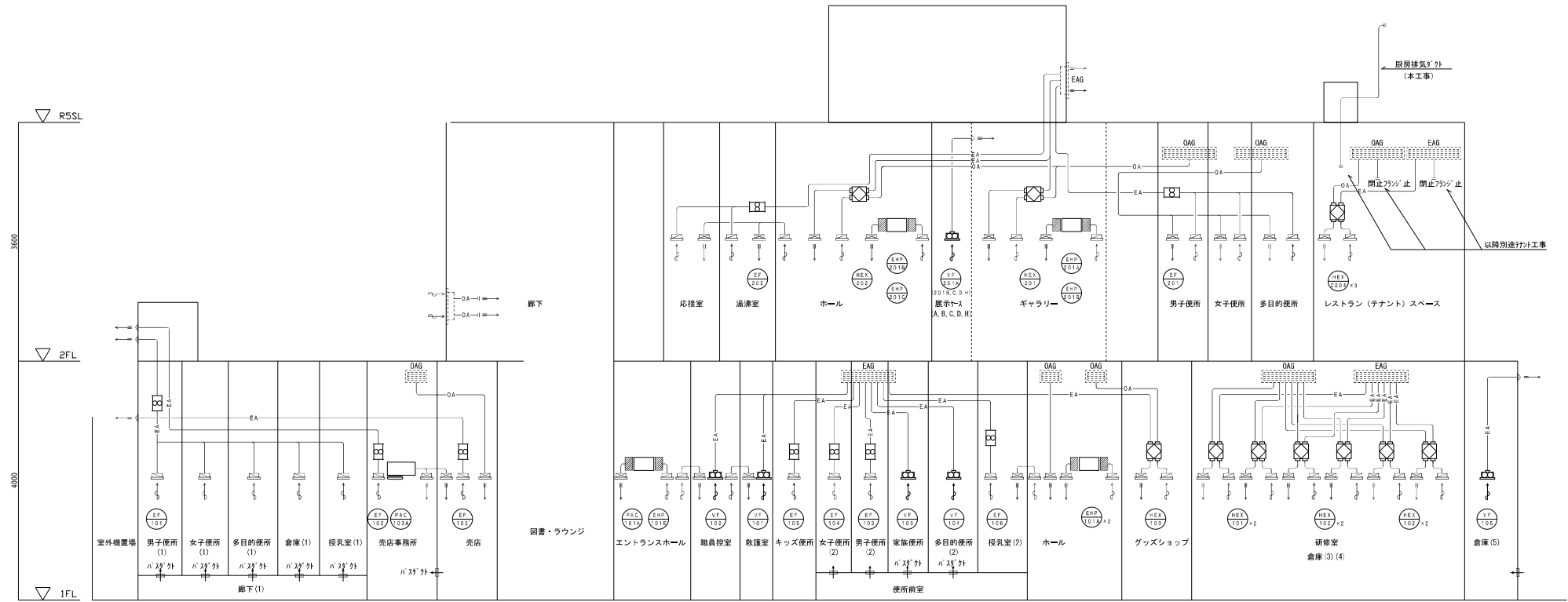
(注記)
 ※1. 特記無き限りドレン管は機器接続部25A、それ以外は50Aとする。
 ※2. PAC系統の内張り配線 (EM-EF2, 0mm-30)、EHP系統の内張り配線 (EM-EE1, 25mm-20) は冷媒管共巻とする。
 ※3. 空図のVtφ配線はEM-EE1, 25mm-20とする。また、別途電気工事で施工された配管に納めることとし、入籍は本工事とする。
 ※4. 図中の破線で表記している機器・配管はテナント工事想定を表記している。

【設備図面】 ⑪系統図 (空調設備ダクト)

配管凡例

—OA—	OAダクト
—EA—	EAダクト

破線のガリは別途建築工事。



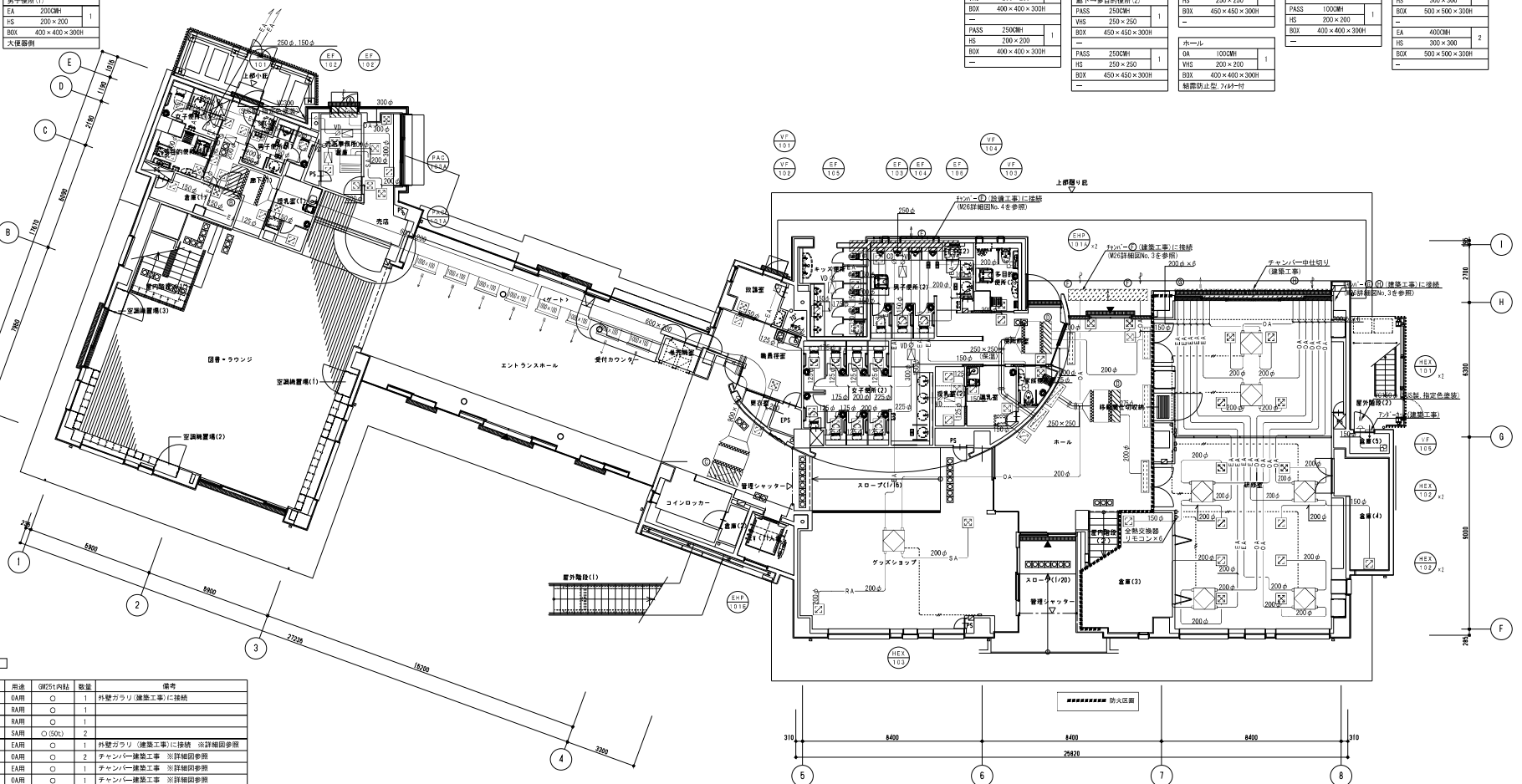
【設備図面】 ⑫ 1階平面図 (空調設備ダクト)

記事

地下女子便所(1) PASS 1500NH VHS 200×200 BOX 400×400×300H --- PASS 1500NH HS 200×200 BOX 400×400×300H ---	地下一樓乳室(1) PASS 1000NH VHS 200×200 BOX 400×400×300H --- PASS 1000NH HS 200×200 BOX 400×400×300H ---	多目的便所(1) SA 2000NH HS 200×200 BOX 400×400×300H --- SA 1000NH HS 200×200 BOX 400×400×300H ---
地下男子便所(1) PASS 2000NH VHS 200×200 BOX 400×400×300H --- PASS 2000NH HS 200×200 BOX 400×400×300H ---	女子便所(1) EA 1500NH HS 200×200 BOX 400×400×300H --- SA(1) EA 500NH HS 200×200 BOX 400×400×300H ---	倉庫(1) EA 1000NH HS 200×200 BOX 400×400×300H ---
地下多目的便所(1) PASS 2000NH VHS 200×200 BOX 400×400×300H --- PASS 2000NH HS 200×200 BOX 400×400×300H ---	男子便所(1) EA 2000NH HS 200×200 BOX 400×400×300H ---	倉庫(2) EA 2000NH HS 200×200 BOX 400×400×300H ---
地下倉庫(1) PASS 1000NH VHS 200×200 BOX 400×400×300H --- PASS 1000NH HS 200×200 BOX 400×400×300H ---	倉庫(3) EA 2000NH HS 200×200 BOX 400×400×300H ---	倉庫(4) EA 1500NH HS 200×200 BOX 400×400×300H ---

売店-売店事務所 PASS 1020NH VHS 450×450 BOX 650×650×400H --- PASS 1020NH HS 450×450 BOX 650×650×400H ---	売店事務所 EA 1500NH HS 200×200 BOX 400×400×300H --- SA 3000NH HS 200×200 BOX 400×400×300H ---	売店 SA 1000NH VHS 500×500 BOX 700×700×400H --- 消音内貼6025・結露防止型 7/8付 EA 1000NH HS 450×450 BOX 650×650×400H ---	エントランスホール SA 1800NH BL-0 1000L BOX --- --- 結露防止型 SA 6000NH BL-0 1000L BOX --- --- 結露防止型 RA 23400NH HS 900×500 BOX (キャンバー)① 消音内貼6025・結露防止型 RA 27600NH HS 1000×500 BOX (キャンバー)② 消音内貼6025・結露防止型
--	--	--	---

職員控室-教習室 PASS 1000NH VHS 200×200 BOX 400×400×300H --- PASS 1000NH HS 200×200 BOX 400×400×300H ---	キッズ便所 EA 1500NH HS 200×200 BOX 400×400×300H --- --- 男子便所(2) EA 500NH HS 150×150 BOX 350×350×300H ---	ホール-授乳室 PASS 1000NH VHS 200×200 BOX 400×400×300H --- PASS 1000NH HS 200×200 BOX 400×400×300H ---	ホール SA 3000NH BL-0 1000L BOX 1700×300×350H --- SA 7800NH BL-0 2000L BOX 2250×300×350H --- 内貼6025・結露防止型 SA 1950NH VHS 300×300 BOX 400×400×300H ---	倉庫(3) EA 2000NH HS 200×200 BOX 400×400×300H --- 倉庫(4) EA 1500NH HS 200×200 BOX 400×400×300H ---
グッズショップ SA 4500NH VHS 300×300 BOX 500×500×300H --- RA 4500NH HS 300×300 BOX 500×500×300H ---	女子便所(2) EA 1200NH HS 150×150 BOX 350×350×300H --- --- 男子便所(2) EA 1200NH HS 150×150 BOX 350×350×300H ---	授乳室(2) EA 500NH HS 200×200 BOX 400×400×300H --- --- 女子便所(2) EA 1200NH HS 150×150 BOX 350×350×300H ---	ホール SA 3000NH BL-0 1000L BOX 1700×300×350H --- SA 1950NH VHS 300×300 BOX 400×400×300H ---	倉庫(3) EA 2000NH HS 200×200 BOX 400×400×300H --- 倉庫(4) EA 1500NH HS 200×200 BOX 400×400×300H ---



チャンバーリスト

No	チャンバー寸法	用途	設置内容	数量	備考
①	1.200x500x400H	DA用	○	1	外壁ガタリ(建築工事)に接続
②	1.800x700x500H	RA用	○	1	
③	1.800x700x500H	RA用	○	1	
④	1.800x500x500H	SA用	○/50L	2	
⑤	5.100x500x300H	EARN	○	1	外壁ガタリ(建築工事)に接続 ※詳細図参照
⑥	1.850x500x400H	DA用	○	2	チャンバー建築工事 ※詳細図参照
⑦	3.450x500x400H	EARN	○	1	チャンバー建築工事 ※詳細図参照
⑧	3.450x500x400H	DA用	○	1	チャンバー建築工事 ※詳細図参照

(注記)
 ※1.全熱交換器の付与配線はEM-CEM1.256-2Cとする。
 ※2.消音ボックス付送風機の吐出側・吸込側にたばこ紙手を設けること。
 ※3.天井送風室内側の吐出側・吸込側にはキャンバス紙手を設けること。

1階平面図

