

「学習・利便施設」内店舗施設図面 電気図面 [参考図]

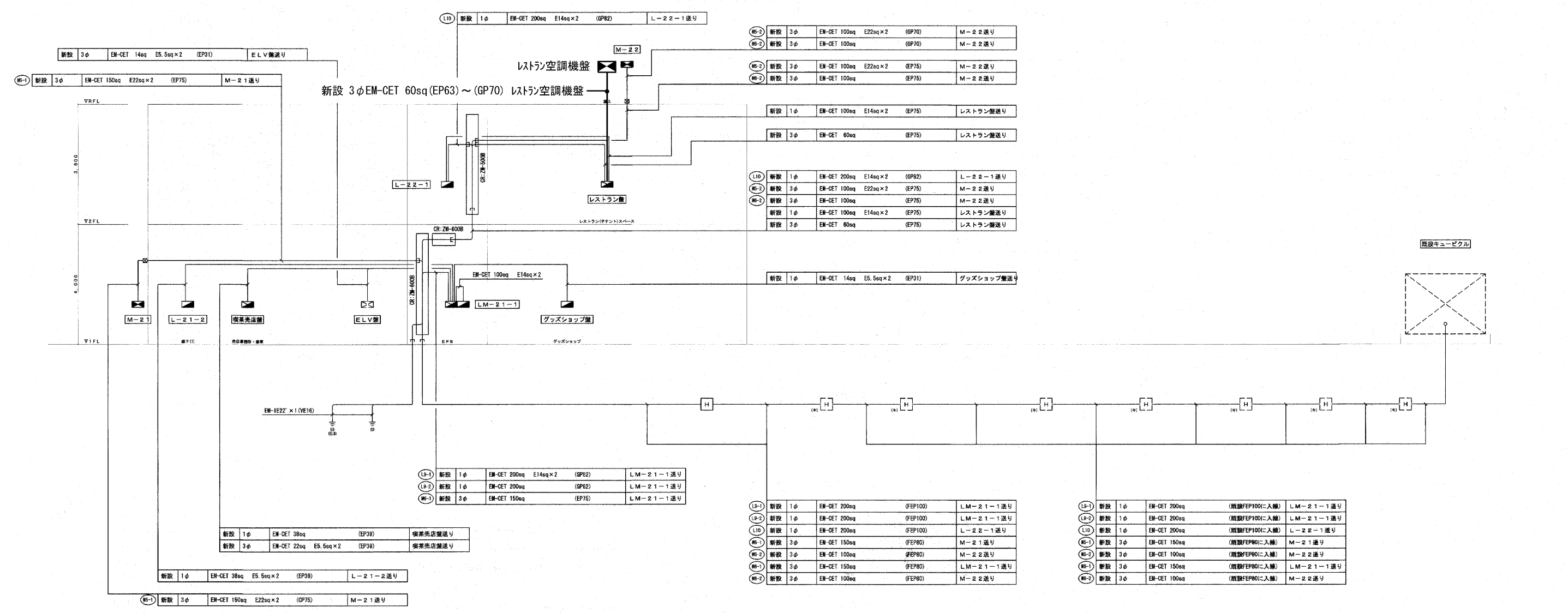
※本市施工範囲に示す機器仕様及び設置位置等は参考とし、変更となる場合があるので注意のこと。

【電気図面】①幹線設備系統図

凡例		
記号	名称	備考
☐	電灯分電盤	盤リスト参照
⊠	電灯動力分電盤	盤リスト参照
□	ハンドホール H2-9 R8K-60	(キ) : 既設ハンドホール

注記	
1.	特記なき配管記号は幹線系統図参照とする。
2.	ケーブルラックに接地幹線(E22'×2(ED, ED(ELB)))を敷設し、各盤からの接地線はケーブルラック上で接続する。
3.	既設ハンドホールの裏上げについては、No.E32図を参照のこと。

学習施設



【電気図面】②電灯・動力盤結線図（1）

電灯・動力盤結線図

盤名称 盤形状 幹線番号 幹線サイズ	電源電圧 主幹 (容量VA)	分岐回路				分岐遮断器		リモコン機器	制御機器		盤表示	インター ロック および 運転	遠方操作及び表示		備考
		回路 番号	電圧 (V)	負荷容量 (VA) (kW)	負荷名称	種別	極数		AF	AT			主 回 路	制御 方式	
(学習施設) (1階 EPS) LM-21-1(A) (標準自立型) (標準型) 屋外キュービクル より EM-CET 200sq 幹線番号 LG-1	MCCB3P 225AF/225AT 30kA (38.2kVA)	火	100	100	自火検出警機	MCCB	2P2E	50	20					遮断容量: 5kA	
		消	100	80	誘導灯	MCCB	2P2E	50	20					遮断容量: 5kA	
		a	100	530	エントランスホール	照明	MCCB	2P	50	20	5				
		b	100	700	エントランスホール	照明	MCCB	2P	50	20	2				
		c	100	110	コインロッカー、他	照明	MCCB	2P	50	20	1				
		d	100	950	ホール	照明	MCCB	2P	50	20	6				
		e	100	300	ホール	照明	MCCB	2P	50	20	6				
		f	100	710	職員控室、会議室、他	照明	MCCB	2P	50	20					
		g	100	660	研修室	照明	MCCB	2P	50	20					
		h	100	990	研修室	照明	MCCB	2P	50	20					
		i	100	380	倉庫(3)~(5)	照明	MCCB	2P	50	20					
		j	100	80	便所前室	照明	MCCB	2P	50	20	1				
		k	100	440	授乳室(2)、家族便所、他	照明	MCCB	2P	50	20					
		l	100	620	女子便所(2)	照明	MCCB	2P	50	20					
		m	100	550	男子便所(2)	照明	MCCB	2P	50	20					
		n	100	270	キッズ便所	照明	MCCB	2P	50	20					
		o	100	80	便所	照明	MCCB	2P	50	20					
		p	100	220	庇	照明	ELCB	2P	50	20	3				
		q	100	60	退園口	照明	ELCB	2P	50	20	5				
		r	100	1010	外灯	照明	ELCB	2P	50	20	4				
		s	100	190	外灯	照明	ELCB	2P	50	20	4				
		t	100	60	外灯	照明	ELCB	2P	50	20	1				通常ON
		u	100	70	外灯	照明	ELCB	2P	50	20	2				
		v	100	50	外灯	照明	ELCB	2P	50	20	2				
w	100	100	音声案内L-1装置	ELCB	2P	50	20	1							
x	100	100	非常照明	MCCB	2P	50	20								
y	100	100	伝送ユニット用電源	MCCB	2P	50	20								
z	100		予備	MCCB	2P	50	20								

電灯・動力盤結線図

盤名称 盤形状 幹線番号 幹線サイズ	電源電圧 主幹 (容量VA)	分岐回路				分岐遮断器		リモコン機器	制御機器		盤表示	インター ロック および 運転	遠方操作及び表示		備考	
		回路 番号	電圧 (V)	負荷容量 (VA) (kW)	負荷名称	種別	極数		AF	AT			主 回 路	制御 方式		運転 停止 故障
LM-21-1(A) 横立 屋外キュービクル より EM-CET 200sq 幹線番号 LG-2	MCCB3P 225AF/200AT 30kA (28.9kW)		100/200	11.8kVA	L-21-2送り											
				100/200	2.1kVA	グッズショップ盤送り										
				100/200	15.0kVA	喫茶売店送り										
		屋外キュービクル より EM-CET 150sq 幹線番号 MG-1	MCCB3P 225AF/200AT 25kA (42.1kW)		3φ200	4.6kW	ELV盤									
					3φ200	8.0kW	喫茶売店盤送り									
					3φ200	28.0kW	レストラン盤送り									
					3φ200	1.5kW	雨水貯留槽ポンプ									

- 特記事項
- | | | |
|---|---------------------|--|
| 1) \triangle ~ 3φ3W200V動力回路 (3P3E) | ① ~ 1φ200V回路 (2P2E) | 4) 単相回路の主幹ブレーカーは中性線欠陥保護付とする。 |
| ② ~ 1φ100V照明回路 (2P1E) | ④ ~ 1φ100Vコンセント回路 | 5) 空遮断器のトリップ値は、別途機械設備工事が納入する機器製造者の電気値とする。 |
| ③ ~ 1φ3W100/200V送配電線 | | 6) 記載された動力負荷容量は参考とし、詳細は別途機械設備工事が納入する機器による。 |
| 2) 分岐MCCB2P・ELCB2PはJIS規格型ハーフサイズ (Ie=2.5kA以上) とする。 | 7) \odot は端子台を表す。 | 8) ELCBの感度電流は30mAとする。ただし、空調機室外機はメーカー推奨とする。 |
| 3) 当該盤は製造者標準品とする。 | | |

- 特記事項
- 盤キーの仕様は特記による。
 - 空開遮断器等インバータ機器に電源を供給するELV等は、高圧送配電品とする。
 - 子メーター設置盤には、表番から確認できる検針窓を設けること。

記事

【電気図面】③電灯・動力盤結線図 (2)

電灯・動力盤結線図

電灯動力盤リスト

装置名	電圧	分岐回路				分岐遮断器		リモコン機器		結線図	盤表示	インターロック	遠方操作及び表示							
		回路番号	電圧(D)	負荷容量(VA)	負荷名	種類	極数	AF	AT				Ry	制御機器	回線	動作	表示	備考		
(電灯) 1φ3W 100/200																				
(学習施設) 1階 グッズショップ 2φ200V照 (保形型) LM-21-1より EM-CET 14sq																				
(電灯)	100	10	誘導灯		MCCB	2P2E	50	20												遮断容量: 5kA
端子 1φ3W 30A (指定付)																				
MCCB3P 50AF/30AT 2.5kA (2.1kVA)																				
(電灯)	100	530	グッズショップ	照明	MCCB	2P	50	20	3											
(電灯)	100		非常照明		MCCB	2P	50	20												
(電灯)	100	200	グッズショップ	コンセント	MCCB	2P	50	20												
(電灯)	100	200	グッズショップ	コンセント	MCCB	2P	50	20												
(電灯)	100	200	グッズショップ	コンセント	MCCB	2P	50	20												
(電灯)	100	100	自動ドア		MCCB	2P	50	20												
(電灯)	100		予備		MCCB	2P	50	20												
(電灯)	100		予備		MCCB	2P	50	20												
(電灯)	100	510	全熱交換器		MCCB	2P	50	20												
(電灯)	100		予備		MCCB	2P	50	20												
(電灯)	200	450	空調室内機 EHP-102		ELCB	2P2E	50	20												
(電灯)	200		予備		ELCB	2P2E	50	20												

特記事項

- 1) **A** ~ 3φ3W200V動力回路 (3P3E) **A** ~ 1φ200V回路 (2P2E) 4) 単相回線の主幹ブレーカは中性線欠陥保護付とする。
- 2) **B** ~ 1φ100V照明回路 (2P1E) **1** ~ 1φ100Vコンセント回路 5) 空調機遮断器のトリップ値は、別途機械設備工事が納入する機器製造者の仕様値とする。
- 3) **A** ~ 1φ3W100/200V送電線用回路 6) 記載された動力負荷容量は参考とし、詳細は別途機械設備工事が納入する仕様による。
- 2) 分岐MCCB2P・ELCB2PはJIS協約型ハーフサイズ (Ie=2.5kA以上) とする。 7) **○** は端子台を要す。
- 3) 当該型は製造者標準とする。 8) ELCBの感電電流は30mAとする。ただし、空調機室外機はメーカー推奨値とする。

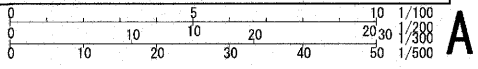
電灯・動力盤結線図

電灯動力盤リスト

装置名	電圧	分岐回路				分岐遮断器		リモコン機器		結線図	盤表示	インターロック	遠方操作及び表示							
		回路番号	電圧(D)	負荷容量(VA)	負荷名	種類	極数	AF	AT				Ry	制御機器	回線	動作	表示	備考		
(学習施設) 1階 売店事務所 3φ200V送電線用 (保形型) LM-21-1より EM-CET 38sq																				
(電灯)	100/200	15.0 kVA	売店電灯		MCCB3P	100AF/100AT	25kA													
(電灯)	100		非常照明		MCCB	2P	50	20												
(電灯)	100	300	売店	コンセント	MCCB	2P	50	20												
(電灯)	100	200	売店	コンセント	MCCB	2P	50	20												
(電灯)	100	200	売店	コンセント	MCCB	2P	50	20												
(電灯)	100	100	売店	コンセント	ELCB	2P	50	20												
(動力)	3φ3W 200V	8.0 kW	売店動力		MCCB3P	100AF/75AT	25kA													

特記事項

- 9) 屋外への仕様は特記による。
- 10) 空調機等インバータ機器に電源を供給するELCB等は、高感度対策品とする。
- 11) 子メータ設置時には、表面から確認できる針位置を設けること。



【電気図面】④電灯・動力盤結線図 (3)

電灯・動力盤結線図

電灯・動力盤結線図

盤名称 盤形状 幹線番号 幹線サイズ	電源電圧 主幹 (容量VA)	分岐回路			分岐遮断器		リモコン機器	結線図	盤表示	インター ロック および 運転	遠方操作及び表示 操作 表示 備考
		回路 番号	電圧 (V)	負荷容量 (VA)	負荷名称	種類					
(学習施設) (2層 EFS) L-2-2-1 (壁掛自立型) (扇形型) 原料キュービクル より EM-CET 200sq 幹線番号 L10	(電灯) 1φ3W 100/200 MCCB3P 225AF/200AT 30kA (35.7kVA)	5	100	50	誘導灯	MCCB	2P2E	50	20		遮断容量: 5kA
	MCCB3P 100AF/100AT 25kA (17.7kVA)	a	100	400	ホール	照明	MCCB	2P	50	20	6
		b	100	300	ギャラリースペース	照明	MCCB	2P	50	20	2
		c	100	200	階段	照明	MCCB	2P	50	20	1
		d	100	480	ギャラリー	照明	MCCB	2P	50	20	4
		e	100	790	ギャラリー 展示スペース	照明	MCCB	2P	50	20	3
		f	100	310	ギャラリー 展示スペース	照明	MCCB	2P	50	20	2
		g	100	460	ギャラリー 展示スペース	照明	MCCB	2P	50	20	2
		h	100	600	ギャラリー 換気扇		MCCB	2P	50	20	1
		i	100	790	応接室、会議室	照明	MCCB	2P	50	20	
		j	100	650	便所	照明	MCCB	2P	50	20	
		k	100	270	ルーファルコニー	照明	ELCB	2P	50	20	2
		l	100	40	屋外階段(1)、デッキ	照明	ELCB	2P	50	20	2
		m	100	320	ペDESTリアンデッキ	照明	ELCB	2P	50	20	1
		n	100	100	非常照明		MCCB	2P	50	20	
		o	100		予備		MCCB	2P	50	20	
		p	100		予備		MCCB	2P	50	20	
		1	100	300	ホール	コンセント	MCCB	2P	50	20	
		2	100	400	ギャラリースペース	コンセント	MCCB	2P	50	20	
		3	100	300	ギャラリー	コンセント	MCCB	2P	50	20	
		4	100	400	ギャラリー	コンセント	MCCB	2P	50	20	
		5	100	200	応接室	コンセント	MCCB	2P	50	20	
		6	100	1,300	会議室 ミニキッチン電源		ELCB	2P	50	20	

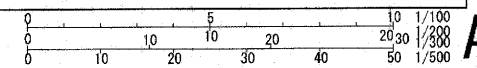
- 特記事項
- 1) Δ ~ 3φ3W200V動力回路 (3P3E) \bigcirc A ~ 1φ200V回路 (2P2E) 4) 単相回路の主幹ブレーカーは中性線欠陥保護とする。
 - 2) \bigcirc a ~ 1φ100V照明回路 (2P1E) \bigcirc 1 ~ 1φ100Vコンセント回路 5) 空調機遮断器のトリップ値は、別途機械設備工事が入る機械製造者の仕様とする。
 - 3) \square A ~ 1φ3W100/200V逆り電灯回路 6) 記載された動力負荷容量は参考とし、實際は別途機械設備工事が入る機械による。
 - 7) \bigcirc は端子台を表す。
 - 8) ELCBの感度電流は30mAとする。ただし、空調機室外機はメーカー仕様とする。

電灯動力盤リスト

盤名称 盤形状 幹線番号 幹線サイズ	電源電圧 主幹 (容量VA)	分岐回路			分岐遮断器		リモコン機器	結線図	盤表示	インター ロック および 運転	遠方操作及び表示 操作 表示 備考
		回路 番号	電圧 (V)	負荷容量 (VA)	負荷名称	種類					
L-2-2-1 様式	※	7	100	320	男子便所 ウォシュレット	コンセント	ELCB	2P	50	20	
		8	100	40	男子便所 自動水栓	コンセント	ELCB	2P	50	20	
		9	100	1,020	男子便所 ハンドドライヤー	コンセント	ELCB	2P	50	20	
		10	100	640	女子便所 ウォシュレット	コンセント	ELCB	2P	50	20	
		11	100	20	女子便所 自動水栓	コンセント	ELCB	2P	50	20	
		12	100	1,020	女子便所 ハンドドライヤー	コンセント	ELCB	2P	50	20	
		13	100	330	多目的便所 ウォシュレット	コンセント	ELCB	2P	50	20	
		14	100	1,020	多目的便所 ハンドドライヤー	コンセント	ELCB	2P	50	20	
		15	100	100	弱電機器用電源	コンセント	MCCB	2P	50	20	
		16	100	300	ルーファルコニー、 デッキ	コンセント	ELCB	2P	50	20	
		17	100	100	潜水制御盤用電源		ELCB	2P	50	20	
		18	100	1,000	自動ドア		MCCB	2P	50	20	
		19	100	1,000	自動ドア		MCCB	2P	50	20	
		20	100	1,100	電気温水器		ELCB	2P	50	20	
		21	100	100	インターホン		MCCB	2P	50	20	
		○	100		予備		MCCB	2P	50	20	
		81	100	1,020	全熱交換機		MCCB	2P	50	20	
		○	100		予備		MCCB	2P	50	20	
		A	200	1,610	空調室内機 EHP-201		ELCB	2P2E	50	20	
		B	200	1,810	空調室内機 EHP-201		ELCB	2P2E	50	20	
		○	200		予備		ELCB	2P2E	50	20	
		○	200		予備		ELCB	2P2E	50	20	
		○	100/200	18.0kVA	レストラン盤送り						

※接地端子は、必要設置のこと。
 \bigcirc ETxn (ED)
 \bigcirc ETxn (EDELB)

- 9) 壁キーの仕様は特記による。
- 10) 空調機等インタータ機器に電源を供給するELCB等は、高調波対策品とする。
- 11) 子メーター設置盤には、表裏から確認できる検針窓を設けること。



電灯・動力盤結線図

電灯動力盤リスト

盤名称 盤形状 幹線番号 幹線サイズ	電源電圧 主幹 (容量VA)	分岐回路			分岐遮断器		リモコン継電		結線図			盤表示		インター ロック および 運転	遠方操作及び表示			備考	
		回路 番号	電圧 (V)	負荷容量 (VA) (kW)	負荷名称	種類	極数	AF	AT	Ry 数	制御機器 種別	回路 方式	操作 方式		運転	停止	故障		操作
(学習施設) (1階 外部) M-21 (屋外壁掛型) (扉付) (ステンレス製) 屋外キュービクル より EM-CET 150sq 幹線番号 MS-1	(電力) 3φ3W 200V MCCB3P 225AF/225AT 25kA (39.9kW) 子ノット 3φ200A (検定付)	回路 番号	電圧 (V)	負荷容量 (VA) (kW)	負荷名称	種類	極数	AF	AT	Ry 数	制御機器 種別	回路 方式	操作 方式	運転	停止	故障	操作	表示	備考
		△A	200	6.20 kW	空調室外機 PAC-101	ELCB	3P	50	50										冷房能力 14.0kW相当
		△B	200	13.10 kW	空調室外機 PAC-102-1	ELCB	3P	100	100										冷房能力 28.0kW相当
		△C	200	6.40 kW	空調室外機 PAC-102-2	ELCB	3P	100	60										冷房能力 16.0kW相当
		△E	200	1.60 kW	空調室外機 PAC-104	ELCB	3P	50	20										冷房能力 4.0kW相当
		△F	200	9.62 kW	空調室外機 PAC-201	ELCB	3P	100	75										冷房能力 22.4kW相当
		△D	200	2.86 kW	空調室外機 PAC-103 (喫茶売店用)	ELCB	3P	50	30										冷房能力 8.0kW相当

※接地端子は、必要数量のこと。
 ● ETxn (ED)
 ◎ ETxn (EDELB)

特記事項

- 1) △ ~ 3φ3W200V動力回路 (3P3E) ● ~ 1φ200V回路 (2P2E)
- 2) ○ ~ 1φ100V照明回路 (2P1E) ① ~ 1φ100Vコンセント回路
- 3) □ ~ 1φ3W100/200V送り電灯回路
- 4) 各相回路の主幹ブレーカーは中性線欠相保護とする。
- 5) 空調機遮断器のトリップ値は、別途機械設備工事が納入する機器製造者の仕様とする。
- 6) 記載された動力負荷容量は参考とし、詳細は別途機械設備工事が納入する機器による。
- 7) ◎ は端子台を表す。
- 8) ELCBの感度電流は30mAとする。ただし、空調機室外機はメーカー仕様とする。

電灯・動力盤結線図

電灯動力盤リスト

盤名称 盤形状 幹線番号 幹線サイズ	電源電圧 主幹 (容量VA)	分岐回路			分岐遮断器		リモコン継電		結線図			盤表示		インター ロック および 運転	遠方操作及び表示			備考	
		回路 番号	電圧 (V)	負荷容量 (VA) (kW)	負荷名称	種類	極数	AF	AT	Ry 数	制御機器 種別	回路 方式	操作 方式		運転	停止	故障		操作
(学習施設) (R階 外部) M-22 (屋外壁掛型) (扉付) (ステンレス製) 屋外キュービクル より EM-CET 100sq 幹線番号 MS-2	(電力) 3φ3W 200V MCCB3P 225AF/200AT 25kA (34.85kW) 子ノット 3φ200A (検定付)	回路 番号	電圧 (V)	負荷容量 (VA) (kW)	負荷名称	種類 <td>極数</td> <td>AF</td> <td>AT</td> <td>Ry 数</td> <td>制御機器 種別</td> <td>回路 方式</td> <td>操作 方式</td> <td>運転</td> <td>停止</td> <td>故障</td> <td>操作</td> <td>表示</td> <td>備考</td>	極数	AF	AT	Ry 数	制御機器 種別	回路 方式	操作 方式	運転	停止	故障	操作	表示	備考
		△A	200	14.40 kW	空調室外機 EHP-101	ELCB	3P	100	100										冷房能力 45.0kW相当
		△C	200	14.40 kW	空調室外機 EHP-103	ELCB	3P	100	100										冷房能力 45.0kW相当
		△B	200	6.05 kW	空調室外機 EHP-102 (グッズショップ用)	ELCB	3P	50	50										冷房能力 22.4kW相当
		△D	200	26.10 kW	空調室外機 EHP-201	ELCB	3P	225	200										冷房能力 95.0kW相当

※接地端子は、必要数量のこと。
 ● ETxn (ED)
 ◎ ETxn (EDELB)

- 9) 盤キーの仕様は特記による。
- 10) 空調機等インバータ機器に電源を供給するELCB等は、高感度対策品とする。
- 11) 子メーター設置盤には、表番から確認できる検針室を設けること。

電灯・動力盤結線図

盤名称 盤形状 幹線番号 幹線サイズ	電源電圧 主幹 (容量VA)	分岐回路			分岐遮断器		リモコン機器	結線図		盤表示	インター ロック および 運転	遠方操作及び表示	
		回路 番号	電圧 (V)	負荷容量 (VA) (kW)	負荷名称	種類		極数	AF			AT	種類
(電灯) 1φ3W 100/200V		100	20	誘導灯	MCCB	2P2E	50	20					遮断容量:5kA
(学習施設) (2階 レストラン) レストラン盤 (埋込露出型) (埋込盤) L-22-1 より EM-CET 100sq		100/200	18.0kVA	レストラン電灯 (テナント面積 25.2 x 8.3 = 210 m ²) (一般電源想定 210 m ² x 50VA/m ² = 10.5 kVA) (厨房電源想定 7.5kVA) (計 18kVA)	MCCB	2P	50	20					
		100	20	非常照明	MCCB	2P	50	20					
		100	500	自動扉	MCCB	2P	50	20					
		100		全熱交換機	MCCB	2P	50	20					
(動力) LM-21-1 より EM-CET 80sq		3φ200		レストラン動力 (厨房電源想定 1.7kW)									

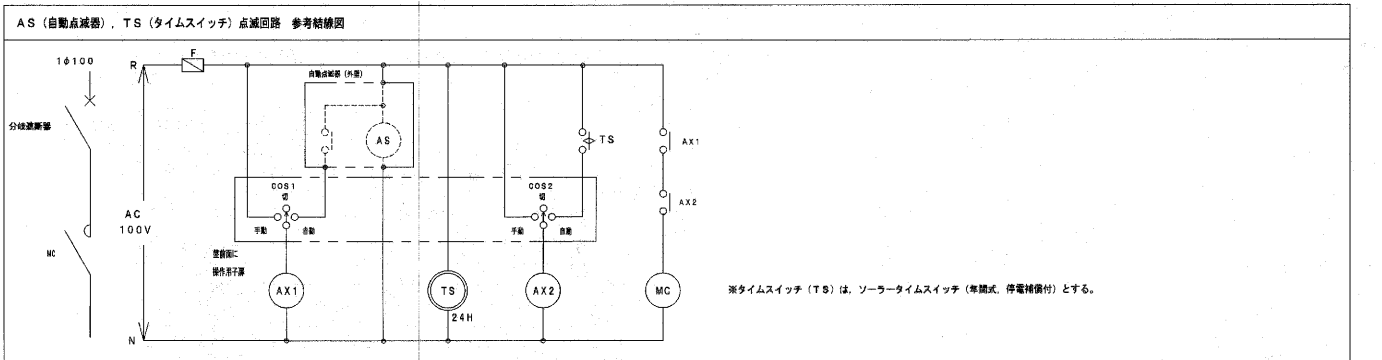
レストラン空調電源送り MCCB 3P 225AF/125AT (冷房能力 16kw x 4台)

- ※接地端子は、必要設置のこと。
- ◎ ETKn (ED)
- ⊙ ETKn (EDELb)

特記事項	5) 空調機遮断器のトリップ値は、製造機設備工事が納入する機器製造者の推奨値とする。
1) ⚠ ~ 3φ3W200V動力回路 (3P3E) Ⓐ ~ 1φ200V回路 (2P2E)	6) 記載された電力負荷容量は参考とし、詳細は別途機械設備工事が納入する機器による。
Ⓞ ~ 1φ100V照明回路 (2P1E) ① ~ 1φ100Vコンセント回路	7) ◎ は端子台を表す。
Ⓐ ~ 1φ3W100/200V送り電灯回路	8) ELCBの感電電流は30mAとする。ただし、空調機室外機はメーカー推奨値とする。
2) 分岐MCCB2P・ELCB2PはJIS協約型ハーフサイズ (I=2.5kA以上) とする。	9) 盤キーの仕様は特記による。
3) 当該盤は製造者標準品とする。	10) 空調機等インバータ機器に電源を供給するELCB等は、高誤差対応品とする。
4) 扉回路の主幹ブレーカーは中性線欠相検出とする。	11) 子メーター設置盤には、裏面から確認できる検針窓を設けること。

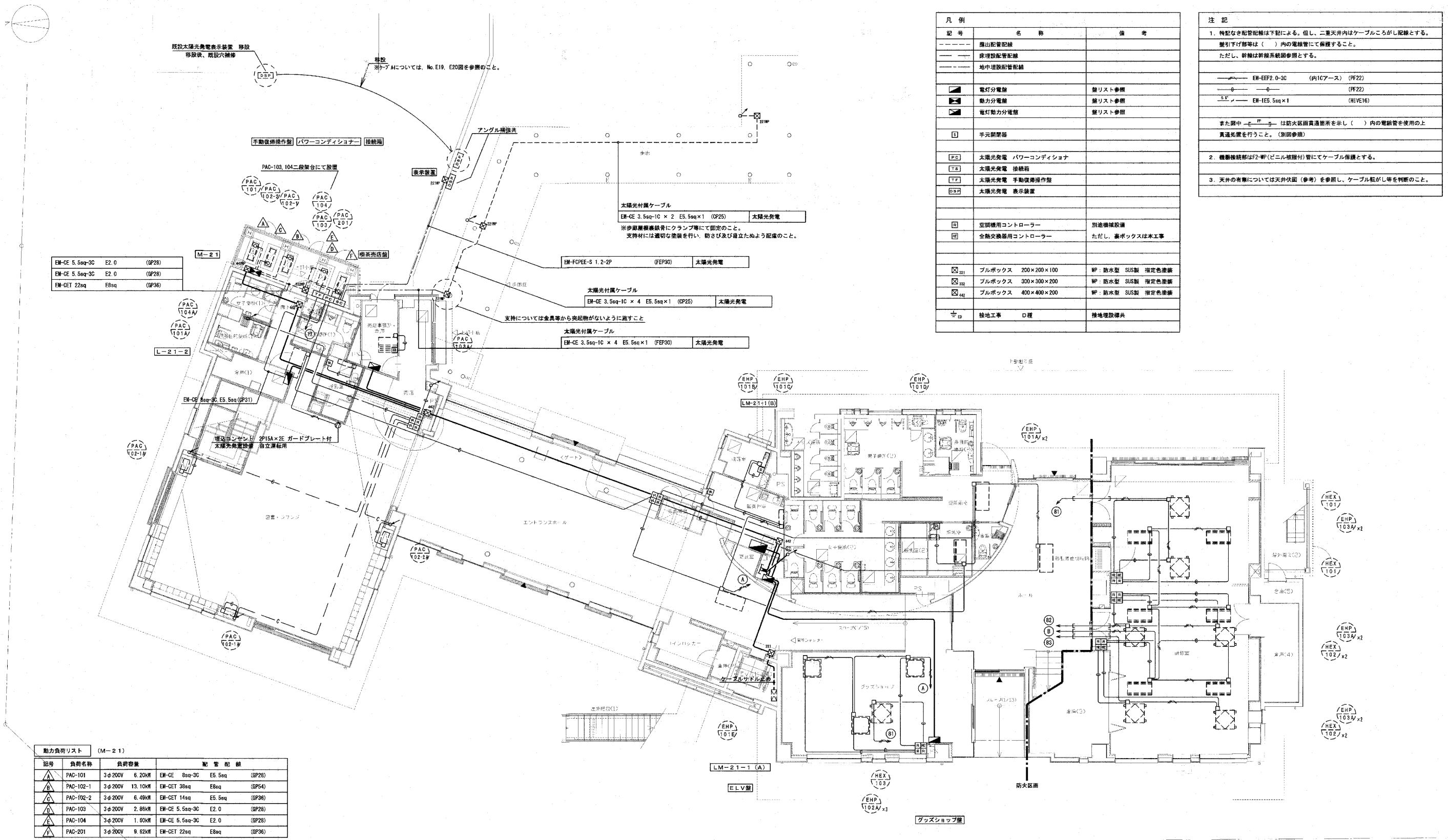
電灯・動力盤結線図

盤名称 盤形状 幹線番号 幹線サイズ	電源電圧 主幹 (容量VA)	分岐回路			分岐遮断器		リモコン機器	結線図		盤表示	インター ロック および 運転	遠方操作及び表示	
		回路 番号	電圧 (V)	負荷容量 (VA) (kW)	負荷名称	種類		極数	AF			AT	種類



端子番号	仕様等	電話	拡声 (拡声)	電気錠	インターホン	パニックオープン	情報送信	予備スペース	接地端子台等	その他	参考寸法
T-1	屋内型埋込、銅線製 製造者標準型埋込品	10P	10P	20P	10P	40P	1φ125mm ² -4 (変・10P兼用)	8Pスイッチングハブ実装 x1	コンセント φ15mm x2	外部スピーカ用アッチネータ x1	通気ガラリ付
T-2	屋内型埋込、銅線製 製造者標準型埋込品	10P	10P	10P	10P	20P		8Pスイッチングハブ実装 x1	コンセント φ15mm x2	外部スピーカ用アッチネータ x1	通気ガラリ付

【電気図面】⑦幹線・動力設備 1階平面図



凡例		
記号	名称	備考
---	屋上配管記線	
---	床埋設配管記線	
---	地下埋設配管記線	
☐	電灯分電盤	盤リスト参照
☐	動力分電盤	盤リスト参照
☐	電灯動力分電盤	盤リスト参照
☐	手元開閉器	
☐	太陽光発電 パワーコンディショナ	別途仕様図参照
☐	太陽光発電 接続箱	ただし、蓋ボックスは本工事
☐	太陽光発電 手動復旧操作盤	
☐	太陽光発電 表示装置	
☐	空調機用コントローラー	
☐	全熱交換機用コントローラー	
☐	プルボックス 200×200×100	WP: 防水型 SUS製 指定色塗装
☐	プルボックス 300×300×200	WP: 防水型 SUS製 指定色塗装
☐	プルボックス 400×400×200	WP: 防水型 SUS製 指定色塗装
☐	接地工事 D種	種別埋設極共

注記

- 特記なき配管配線は下記による。但し、二重天井内はケーブルがし記線とする。
 壁引下げ部等は () 内の電線管にて保護すること。
 ただし、幹線は幹線系統図参照とする。
- 機器接続部はF-管(ビニル被覆付)管にてケーブル保護とする。
- 天井の有無については天井状況(参考)を参照し、ケーブルがし等を判断のこと。

EM-CE 5.5sq-3C E2.0 (GP28)
EM-CE 5.5sq-3C E2.0 (GP28)
EM-CET 22sq E8sq (GP36)

記号	負荷名称	負荷容量	配管配線
△A	PAC-101	3φ200V 6.20kW	EM-CE 8sq-3C E5.5sq (GP28)
△B	PAC-102-1	3φ200V 13.10kW	EM-CET 38sq E8sq (GP54)
△C	PAC-102-2	3φ200V 6.49kW	EM-CET 14sq E5.5sq (GP36)
△D	PAC-103	3φ200V 2.86kW	EM-CE 5.5sq-3C E2.0 (GP28)
△E	PAC-104	3φ200V 1.60kW	EM-CE 5.5sq-3C E2.0 (GP28)
△F	PAC-201	3φ200V 9.62kW	EM-CET 22sq E8sq (GP36)

